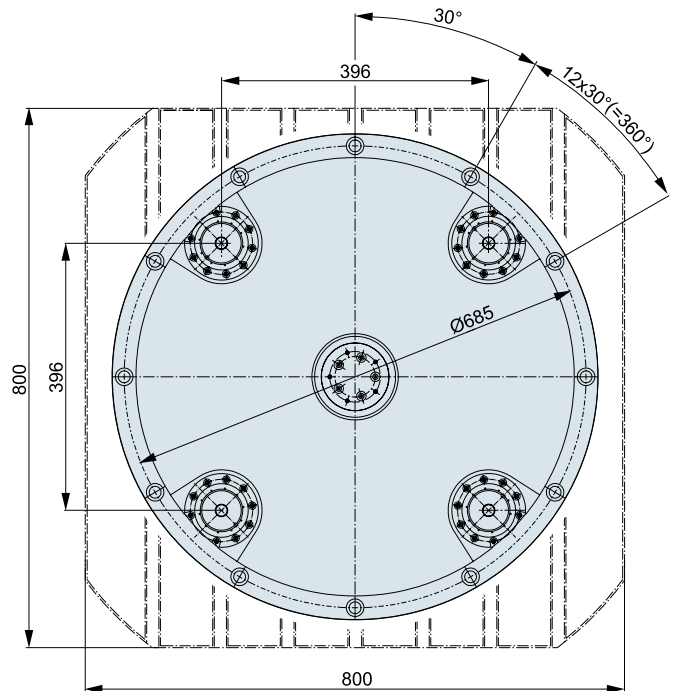
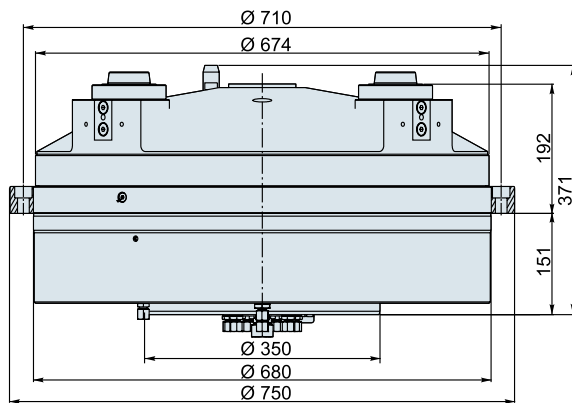


Rundtisch CRT/800 /H für Palettenwechsel



Tischdurchmesser:	720 mm	
Palettengröße:	800 mm	
Max. Beladegewicht:	1.500 kg horizontal	
zul. Kippmoment der Drehachse:	2.000 Nm	
Planlaufgenauigkeit:	0,01 mm	
Klemmung	Klemmmoment:	10.000 Nm
	Nenndruck:	60 bar
Winkelmesssystem	Ausgangssignal:	1Vss sin/cos
	Messprinzip:	absolut
	Genauigkeit:	± 2"
Spannsystem	Spannkraft:	4x 40 kN = 160 kN
	Spanndruck:	50-60 bar
Gewicht ca.:	680 kg	

Motor RM 564-100	Pulsmoment:	3.940 Nm
	Bemessungsmoment:	1.470 Nm
	Bemessungsverlustleistung:	2,2 kW (10 l/min)
	Anzahl der Polpaare:	55
	Maximaldrehzahl mech.:	80 U/min
	Bemessungsstrom:	20,0 A
	Nennspannung:	400 V