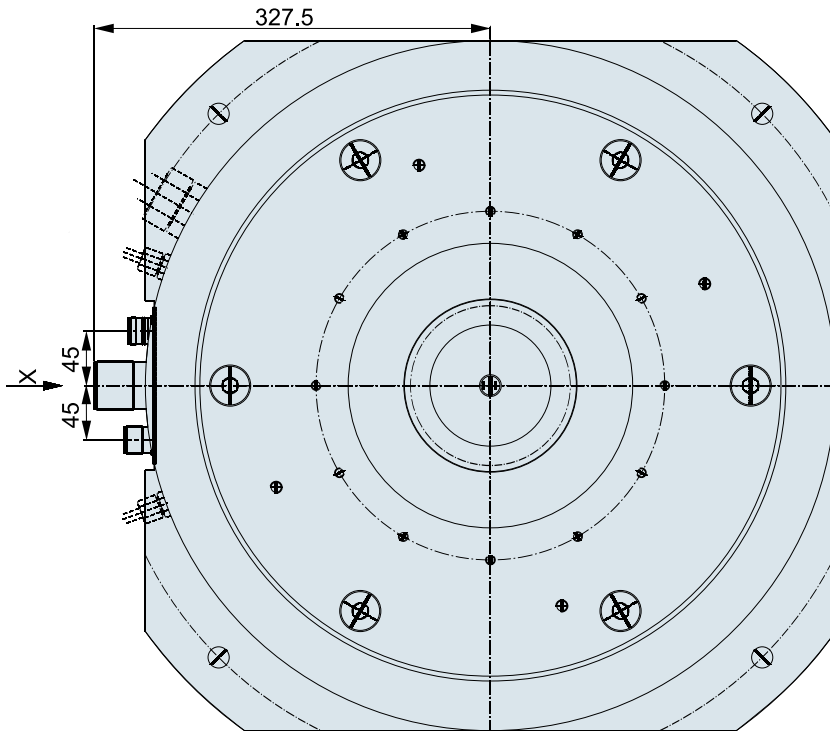
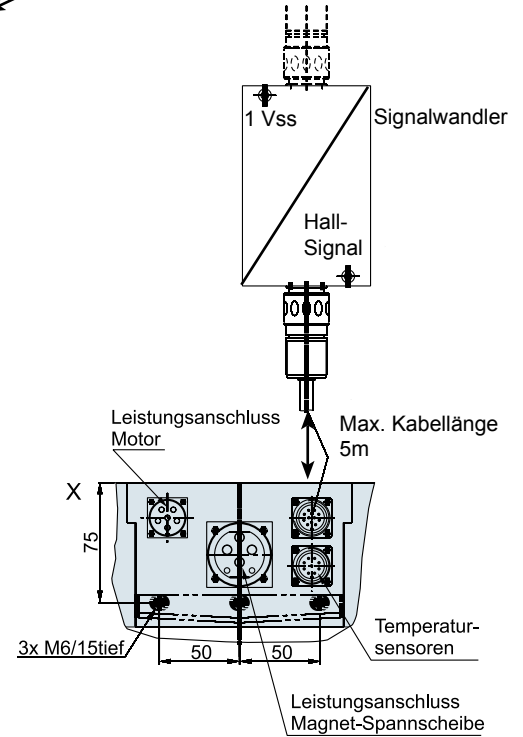


Magnetplatte
(Hersteller z. B. Wagner o. ä.)



Tischdurchmesser:	570 mm	
Max. Beladegewicht:	250 kg horizontal	
Planlaufgenauigkeit:	0,01 mm	
Winkelmesssystem	Ausgangssignal:	1Vss sin/cos
	Messprinzip:	Hall-Sensoren
	Genauigkeit:	± 4'
Gewicht ca.:	200 kg	

Motor RM 240-75	Pulsmoment:	495 Nm
	Bemessungsmoment:	193 Nm
	Bemessungsverlustleistung:	0,7 kW (2,2 l/min)
	Anzahl der Polpaare:	25
	Maximaldrehzahl mech.:	350 U/min
	Bemessungsstrom:	10,5 A
	Nennspannung:	400 V