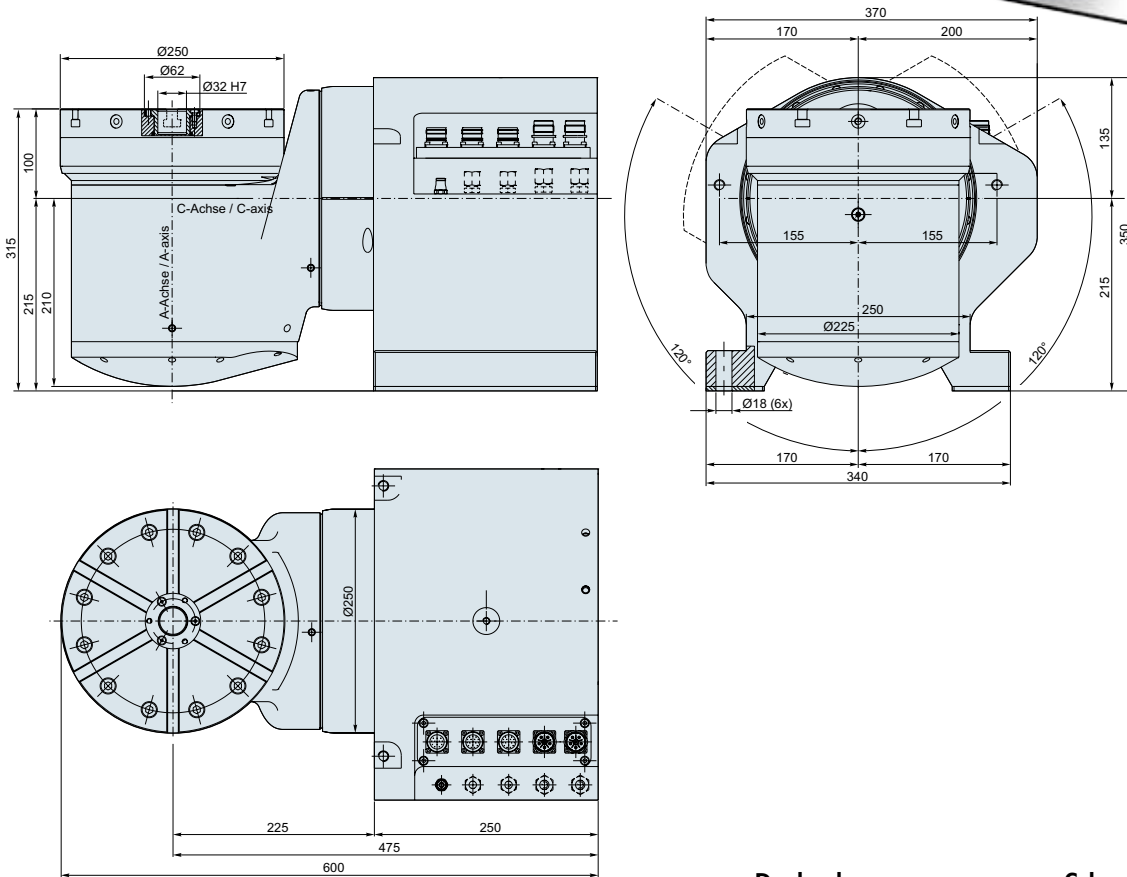


Drehschwenktisch CRT/250/HV



Drehachse

Schwenkachse

Tischdurchmesser:		250 mm	-
Max. Beladegewicht:		150 kg	-
Planlaufgenauigkeit:		0,01 mm	0,01 mm
Schwenkwinkel:		endlos	± 120°
Klemmung	Klemmmoment:	1.000 Nm	1.000 Nm
	Nennndruck:	60 bar	60 bar
Winkelmesssystem	Ausgangssignal:	1 Vss sin/cos	1 Vss sin/cos
	Typ:	absolut	absolut
	Positioniergenauigkeit:	± 5"	± 5"
Motor	Typ:	RM 166-100	RM 166-100
	Pulsmoment:	178 Nm	178 Nm
	Bemessungsmoment:	155 Nm	155 Nm
	Bemessungsverlustleistung:	2 kW (10 l/min)	
	Anzahl der Polpaare:	15	15
	Maximaldrehzahl mech.:	500 U/min	100 U/min
	Bemessungsstrom:	20,0 A	20,0 A
	Nennspannung:	400 V	400 V
Gewicht ca.:		250 kg	