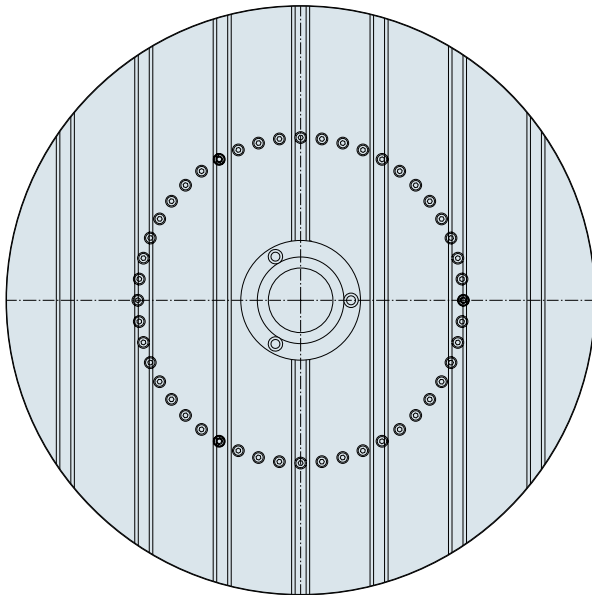
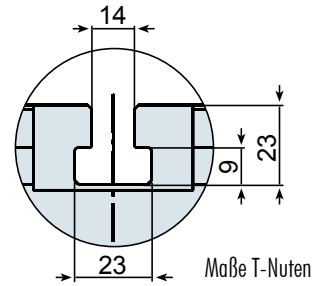
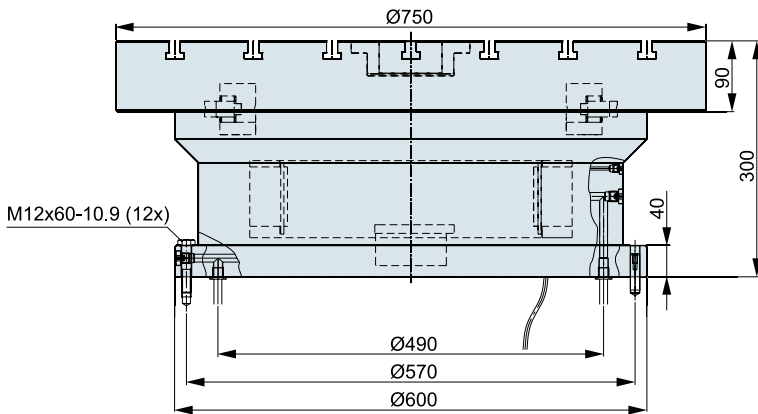
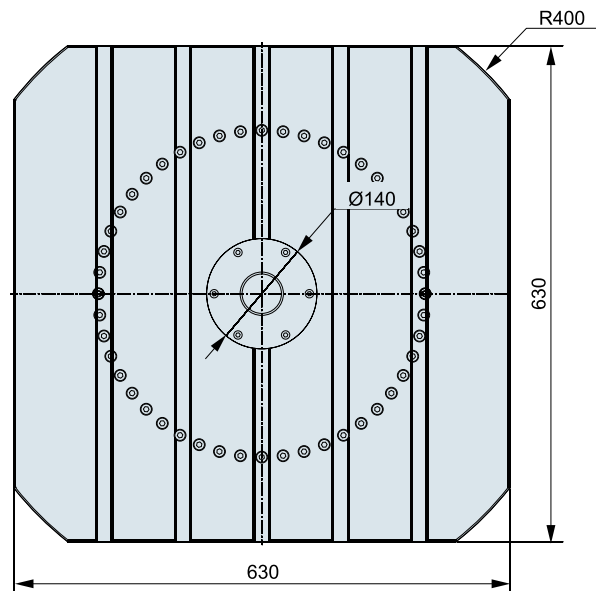




## Rundtisch CRT/750/H



Standard mit runder Tischplatte



Optional mit quadratischer Tischplatte

Tischdurchmesser:	750 mm	
Max. Beladegewicht:	2.000 kg horizontal	
Planlaufgenauigkeit:	0,01 mm	
Klemmung	Klemmmoment:	6.000 Nm
	Nenndruck:	80 bar
Winkelmesssystem	Ausgangssignal:	1Vss sin/cos
	Messprinzip:	inkremental/absolut
	Genauigkeit:	± 2,5"
Gewicht ca.:	600 kg	

Motor RM 410-75	Pulsmoment:	1.560 Nm
	Bemessungsmoment:	580 Nm
	Bemessungsverlustleistung:	1,3 kW (3,6 l/min)
	Anzahl der Polpaare:	40
	Maximaldrehzahl mech.:	110 U/min
	Bemessungsstrom:	10,0 A
	Nennspannung:	400 V