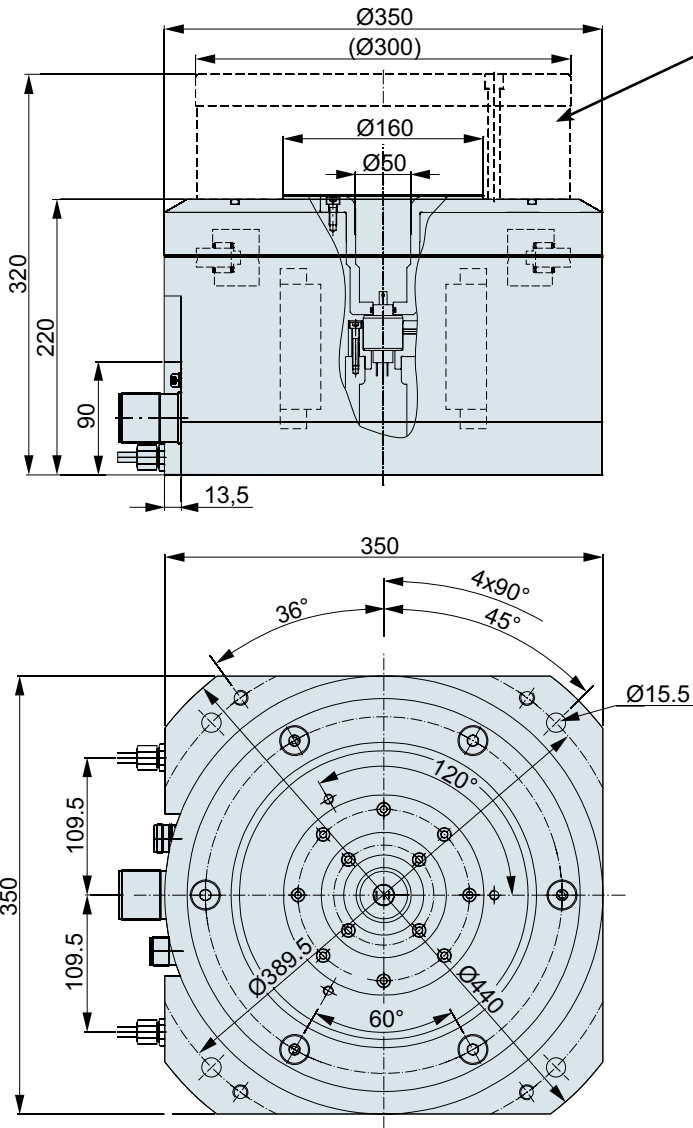
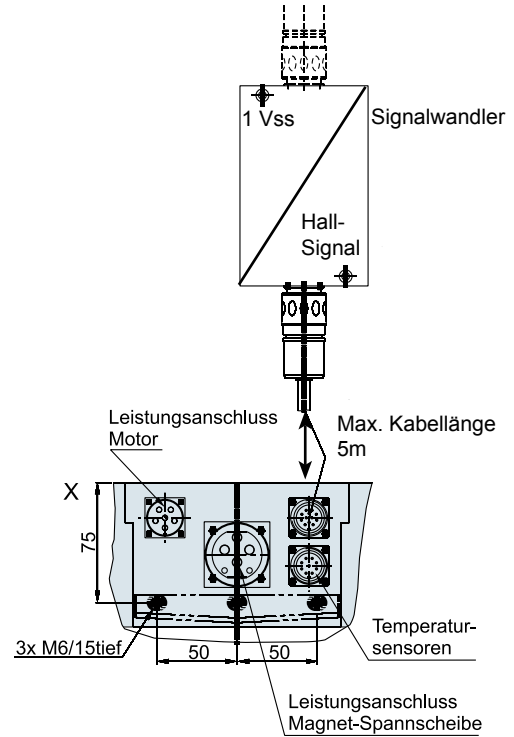




Schleiftisch CRT/350/H



Magnetplatte
(Hersteller z. B. SAV o. ä.)



Tischdurchmesser:	350 mm	
Max. Beladegewicht:	150 kg	
Planlaufgenauigkeit:	0,01 mm	
Winkelmesssystem	Ausgangssignal:	1Vss sin/cos
	Messprinzip:	Hall-Sensoren
	Genauigkeit:	± 6'
Gewicht ca.:	120 kg	

Motor RM 166-100	Pulsmoment:	218 Nm
	Bemessungsmoment:	87 Nm
	Bemessungsverlustleistung:	0,5 kW (1,5 l/min)
	Anzahl der Polpaare:	15
	Maximaldrehzahl mech.:	900 U/min
	Bemessungsstrom:	11,0 A
	Nennspannung:	400 V